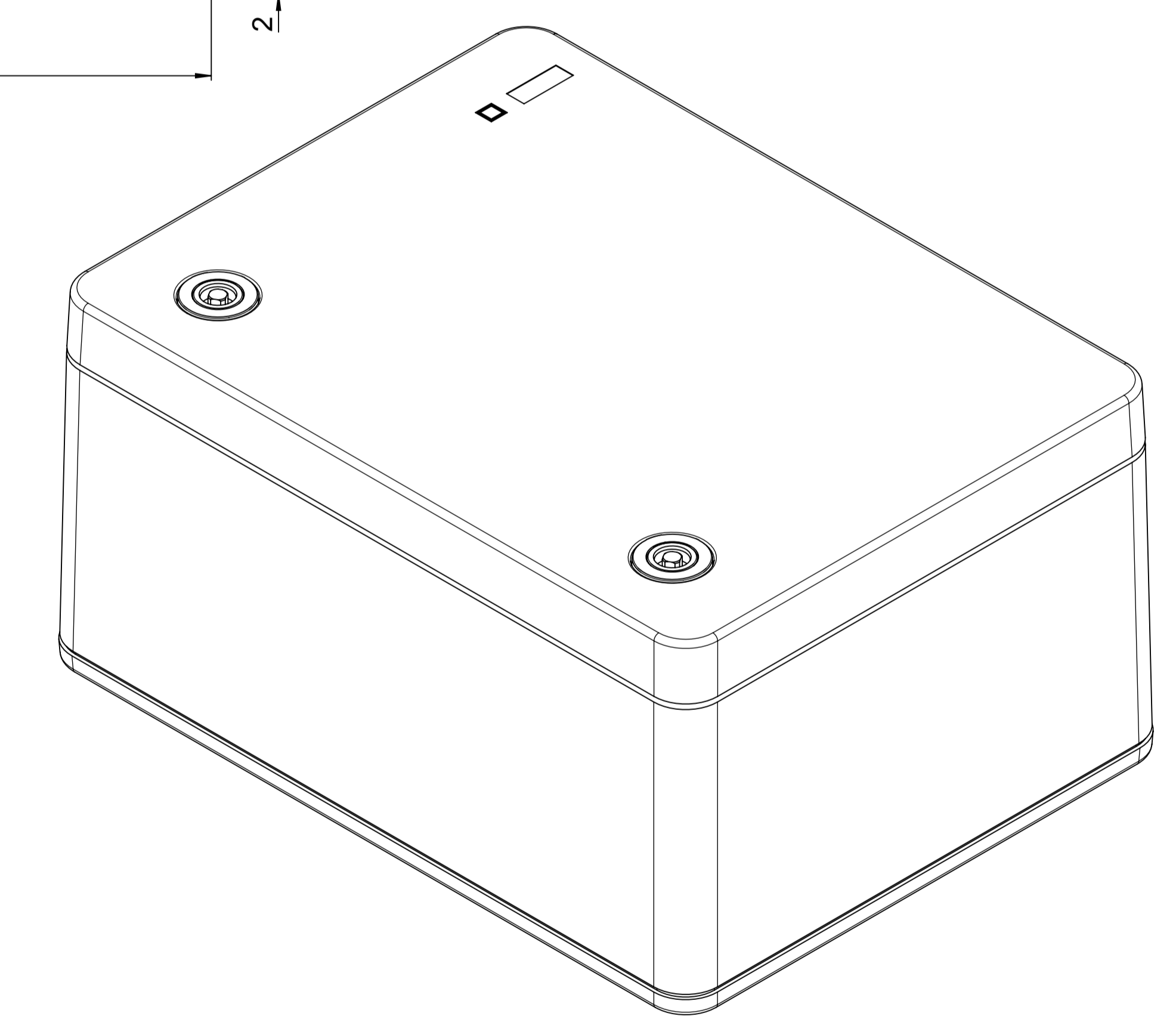
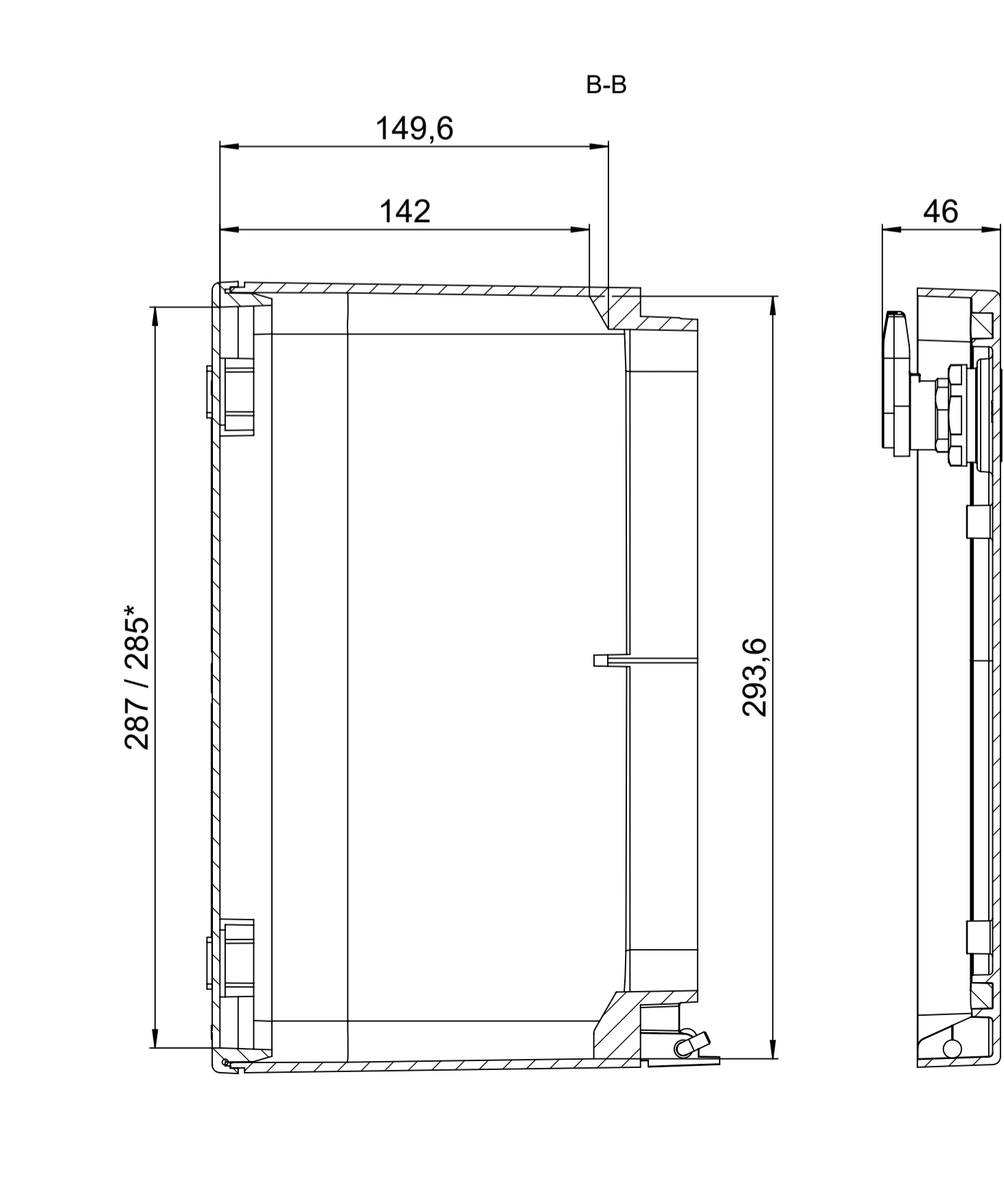
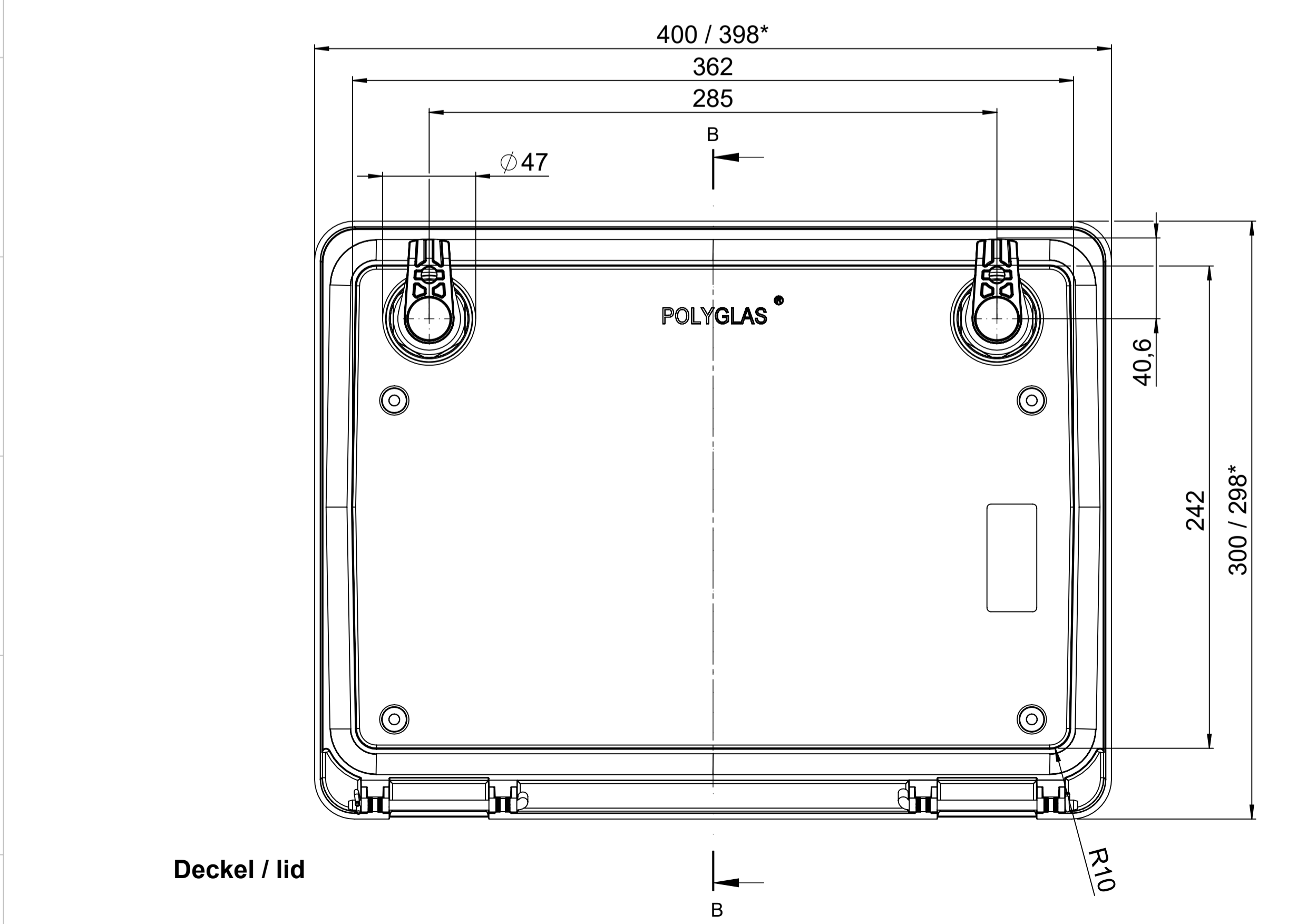
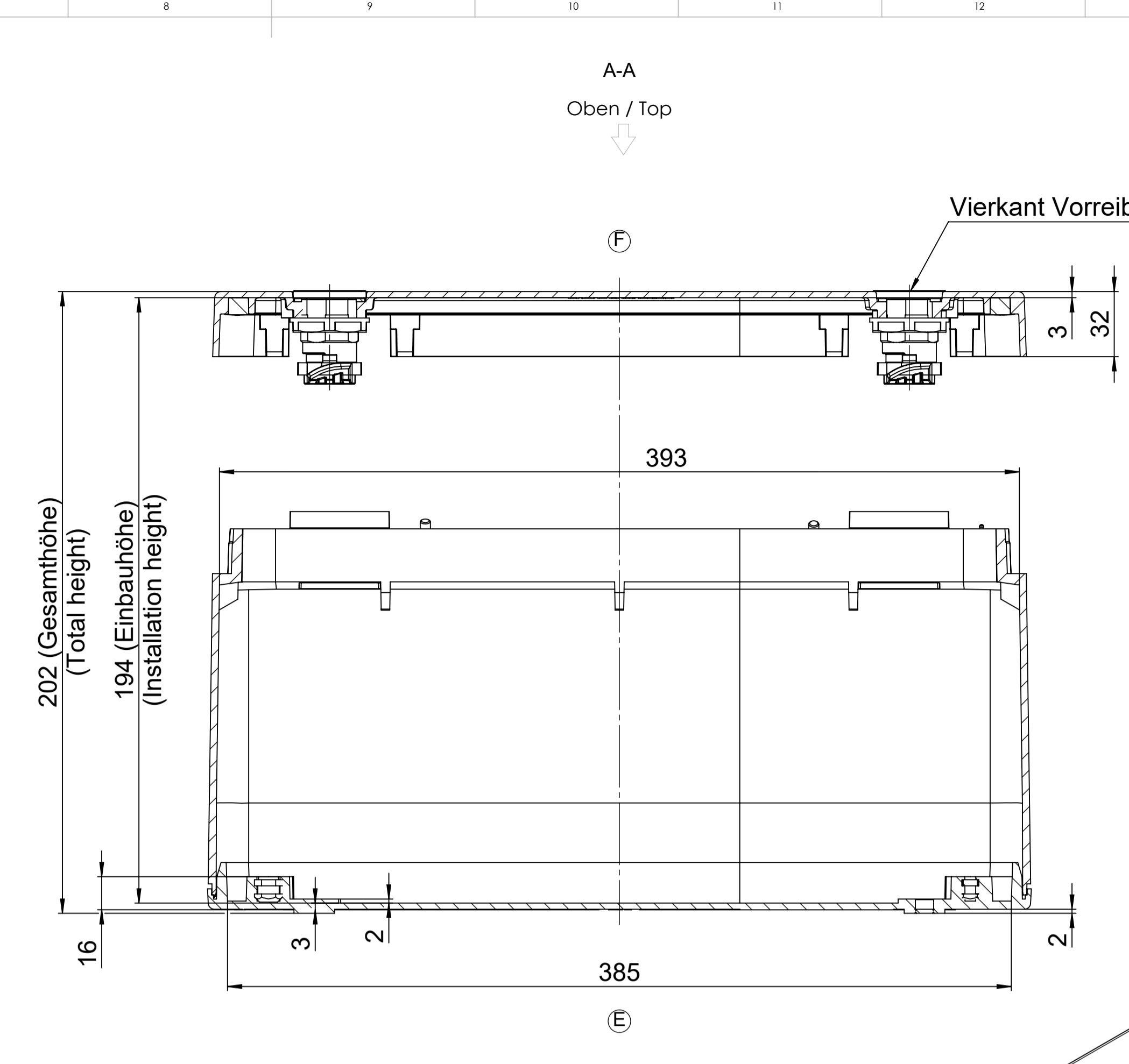
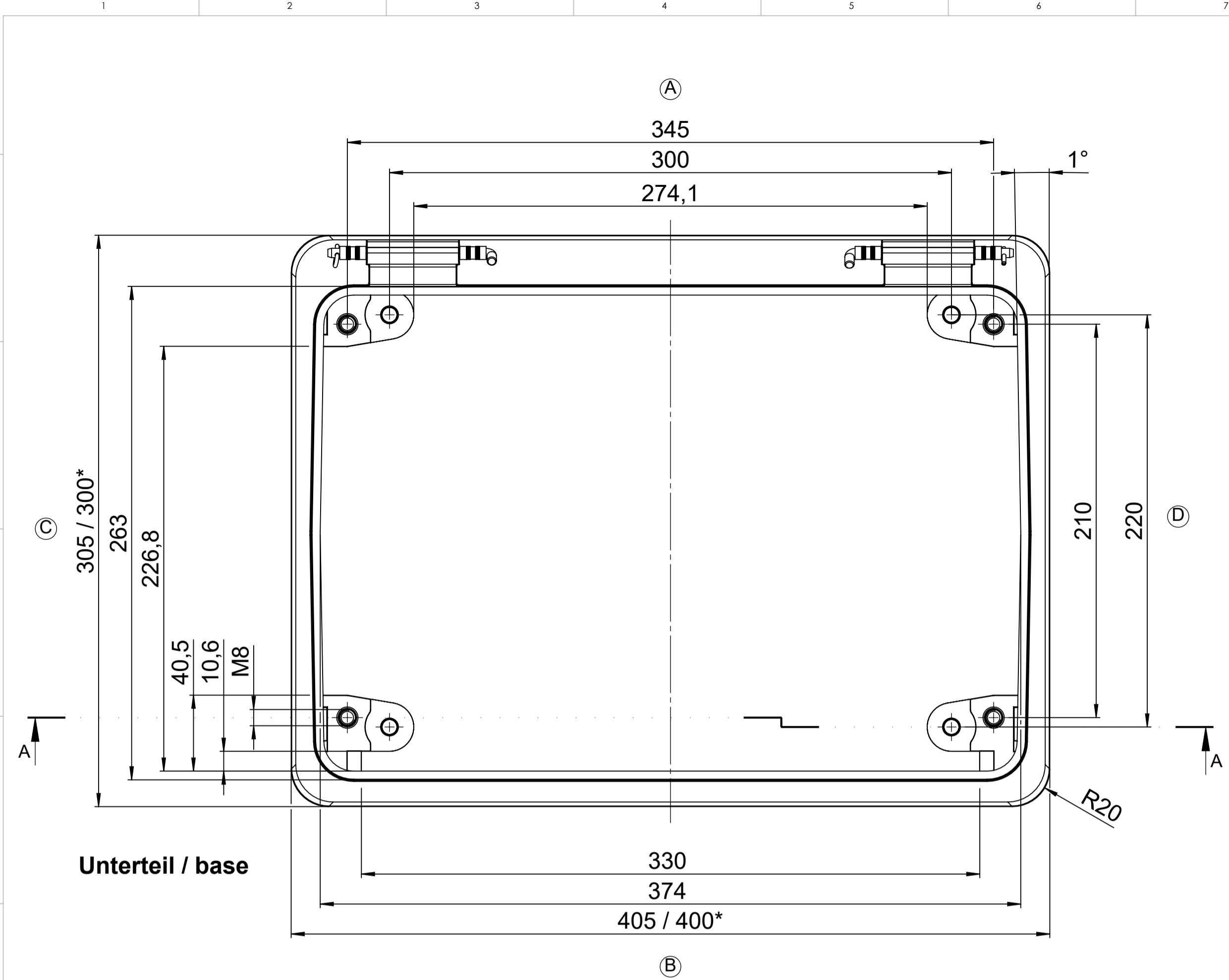


Für diese techn. Unterlage behalten wir uns alle Rechte vor. Nachdruck, Vervielfältigung und Verbreitung, auch auszugsweise, ist ohne schriftliche Genehmigung der ROSE Systemtechnik GmbH. In anderen Wäskmaschinen ist der Einsatz nicht zulässig.

All rights reserved. No copies or reproductions of this drawing may be made without the written permission of ROSE Systemtechnik GmbH. In other machines the use is not permitted.



* = Mass durch Formkonizität nach unten verringert.
Freimass - Toleranz nach DIN 16901-130
* = Dimensions reduced in the lower part by mould incline
General tolerances according to DIN 16901-130

Index		Änderung/Modification		Änd. Nr. / Mod. Nr.	Datum/Date/Name	Projekt-Nr./project-no.	Farbe/color	Gewicht/weight	4kg
ROSE		Systemtechnik GmbH 32457 Porta Westfalica		erstellt: created:	21.11.14 D.Mac.	Werkstoff/Material	Oberfläche/Surface		
Maßstab Scale		Benennung/Description		geprüft: checked:	06.09.21 K.Fil.	Freimass	Freimass		
1:2		Ex Polyglas Leergehäuse Ex Polyglas empty enclosure				Werkstückkanten/Edges	Werkstückkanten/Edges		
DIN A1						Ersatz für Rechnungen for Bemerkung/Note			
						Zeichnung-Nr./Drawing-No.		KAT26.304000	